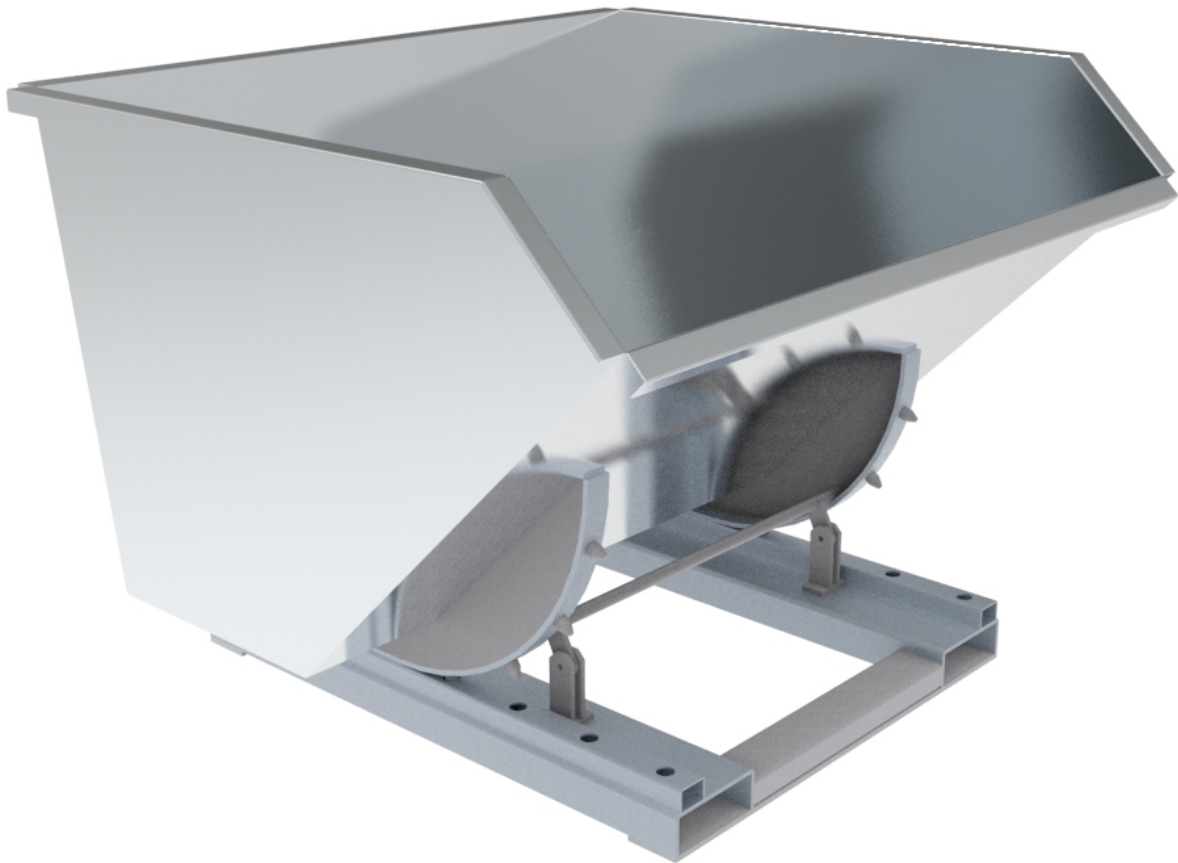


CONTENEDOR BASCULANTE



DESCRIPCIÓN

El contenedor basculante está diseñado para la acumulación y vaciado de todo tipo de productos por una carretilla elevadora. Dispone de unas ruedas inferiores para facilitar el manejo, así como un pivote basculante.

DIMENSIONES

Longitud (mm)	
---------------	--

Ancho (mm)	
Alto (mm)	
Peso (mm)	
Area (m ²)	

CONSUMO

Electrico (kW)	
Aire (l/h)	
Presion (Bar)	
Gas-Oil (l/h)	
Gas (m ³ /h)	